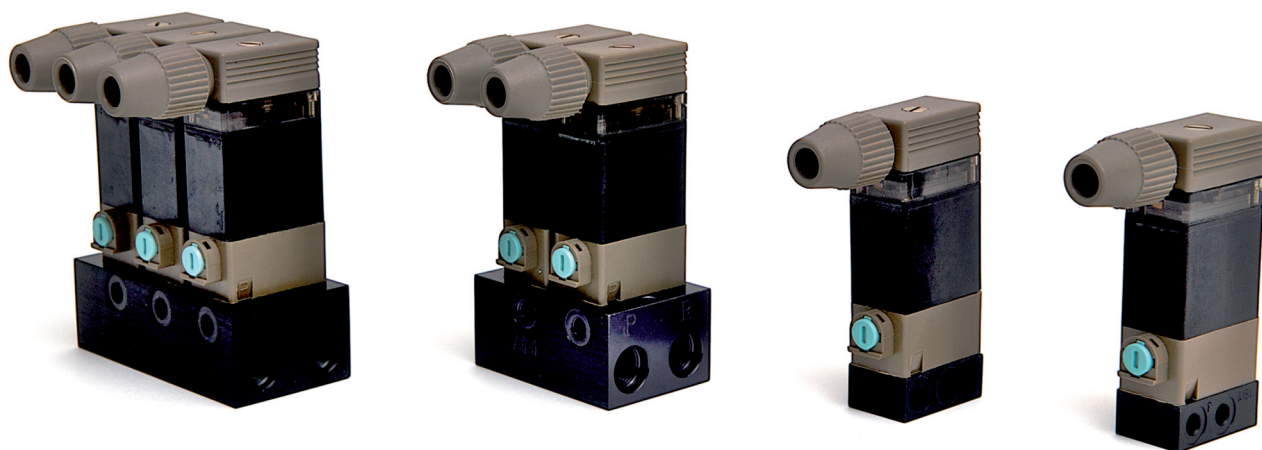
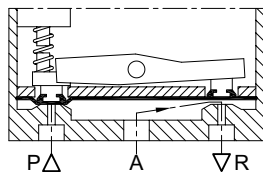


3/2 ELEKTRISCHE STUURVENTIELEN LAAG VERMOGEN

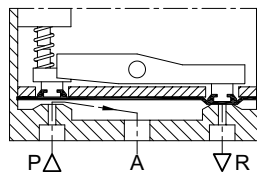


3/2 ELEKTRISCHE STUURVENTIELEN TYPE 375

PRINCIPEWERKING



Spanningsloos



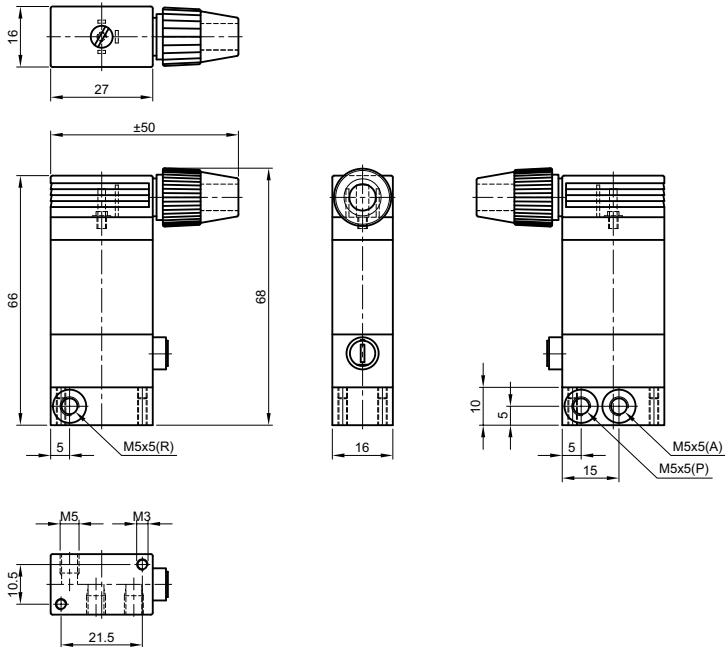
Bekrachtigd

3/2 Normaal gesloten (NC)		2/2 Normaal gesloten (NC)			
<p>3/2 3 aansluitingen 2 standen</p>	<p>P = perslucht A = werkpoort R = ontluchting</p>		<p>2/2 2 aansluitingen 2 standen</p>	<p>P = perslucht A = werkpoort R = afgeplugd</p>	

Algemene kenmerken	Lucht-aansluitingen	Bij enkelvoudig ventiel: M5 Bij basisplaat montage: Poort A M5, poort P en R G $\frac{1}{8}$ "
	Elektrische aansluitingen	Stekkerverbinding met aardaansluiting. Bescherming: IP 65. De stekker is is 180° draaibaar; geschikt voor kabel \varnothing 6,5 mm. Standaard voorzien van LED Indicatie
	Basisplaten	De basisplaten voor opbouw zijn voorzien van doorgaande luchtaansluitingen P en R en voor elk ventiel een werkpoort A. De doorgaande P en R aansluiting moet eventueel aan één zijde afgeplugd worden.
	Montage	Enkelvoudig ventiel : 2x draadgat M3 Basisplaat montage : 2x doorlopend draadgat M4 of 4x M4x8
	Materiaal	Ventielhuis : kunststof PA Afdichting : Perbunan Basisplaten : Aluminium, zwart geanodiseerd
Elektrische kenmerken	Standaard spanning	D.m.v. ingebouwde gelijkrichter geschikt voor wissel en gelijkspanning : 24V/~ of 24V/= : 42V/~ of 42V/=
	Vermogensopname	2 Watt
	Doorlaat	\varnothing 1,2 mm
	Inschakelduur	100%
	Schakelfrequentie	ca. 1000 schakelingen/min.
	Schakeltijden	Openen ca. 10 Ms. Sluiten ca. 10 Ms.
	Handnoodbediening	Standaard uitgevoerd met handnoodbediening.
Pneumatische kenmerken	Medium	Gefilterde lucht, water en neutrale olie.
	Medium temperatuur	- 10° C, + 50° C.
	Drukgebied	0-10 Bar.
	Nom. doorstroming	45 Liter vrije lucht/min.

3/2 ELEKTRISCHE STUURVENTIELEN TYPE 375

ENKELVOUDIG VENTIEL

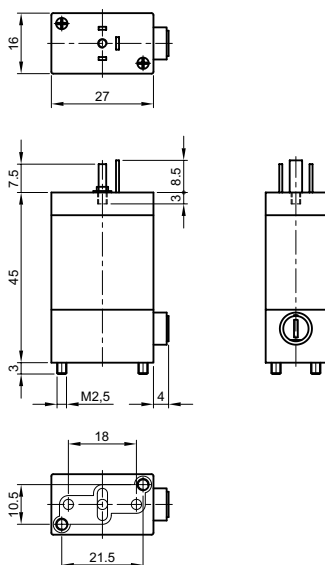


Bestelnummer

24V/~ of 24V/=	48.35.11.000
42V/~ of 42V/=	48.35.12.000

ENKELVOUDIG VENTIEL

geschikt voor basisplaatmontage

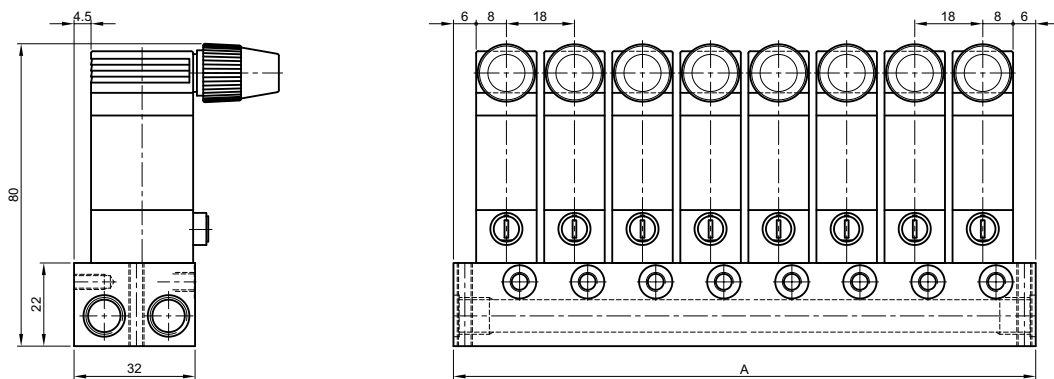


Bestelnummer

24V/~ of 24V/=	48.35.01.000
42V/~ of 42V/=	48.35.02.000

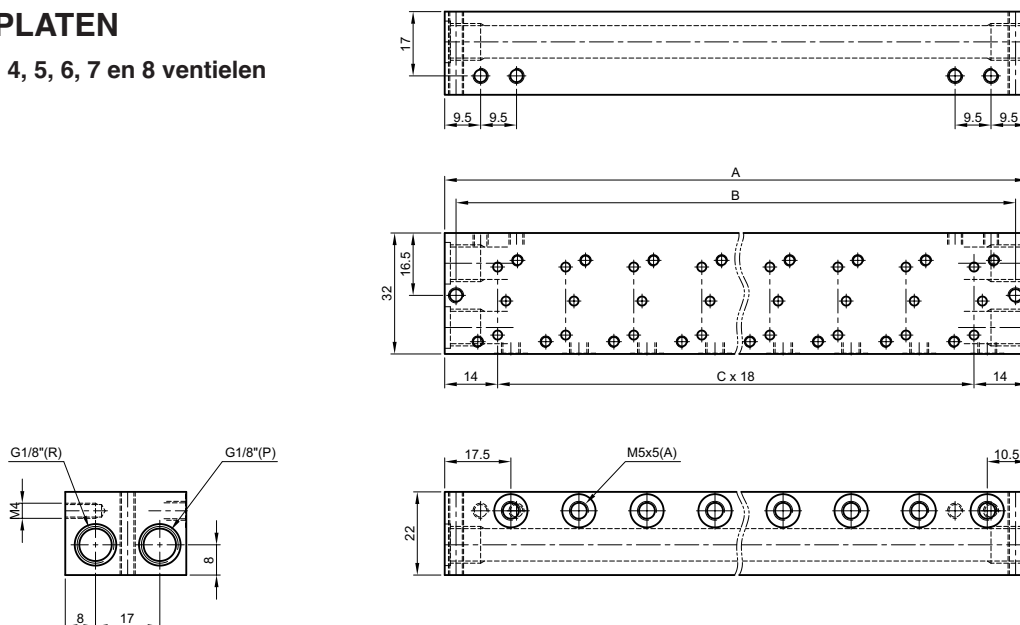
3/2 ELEKTRISCHE STUURVENTIELEN TYPE 375

BASISMONTAGE



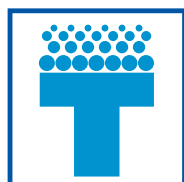
BASISPLATEN

voor 2, 3, 4, 5, 6, 7 en 8 ventielen



Afmetingen en bestelnummers basisplaat incl. of excl. ventielen

Aantal ventielen op één basisplaat	A	B	C	Zonder ventielen	Spoelspanning	
					24V/~ of 24V/=	42V/~ of 42V/=
2 ventielen	46	40	1	48.35.01.002	48.35.21.000	48.35.22.000
3 ventielen	64	58	2	48.35.01.003	48.35.31.000	48.35.32.000
4 ventielen	82	76	3	48.35.01.004	48.35.41.000	48.35.42.000
5 ventielen	100	94	4	48.35.01.005	48.35.51.000	48.35.52.000
6 ventielen	118	112	5	48.35.01.006	48.35.61.000	48.35.62.000
7 ventielen	136	130	6	48.35.01.007	48.35.71.000	48.35.72.000
8 ventielen	154	148	7	48.35.01.008	48.35.81.000	48.35.82.000



TECAIR

De Boeg 26 - 9206 BB Drachten • P.O. Box 633 - 9200 AP Drachten • The Netherlands
Tel.: +31 512 51 00 80 • Fax. +31 512 54 48 61 • www.tecair.com

© 2011 - Tecair bv behoudt zich het recht voor producten te wijzigen zonder voorafgaande mededeling.